

# ESCALERAS DE ALTILLO 60°

Escalera fabricada en aluminio y de acuerdo a la normativa europea EN14122.

Robusta y resistente, con barandillas y amplio peldaño de 160mm de profundidad. Diseñada como medio de acceso permanente.

Preparada para fijar a la pared y al suelo, mediante escuadras de 5mm de grosor ya instaladas en la escalera.

Este tipo de escalera se presenta en dos series:

- **ALT60.** Con plataforma de 600mm de ancho por 560mm de profundidad.
- **APO60.** Sin plataforma.

## OPCIONAL



**ACC08**  
Ganchos APO60 y APO70



**ACC11**  
Soporte mural



**ACC15**  
Ganchos ALT60 y ALT70

## Escalera de altillo - ALT60

### Medidas Generales

Peldaño: 600x160mm

Plataforma: 600x560mm

Inclinación: 60°

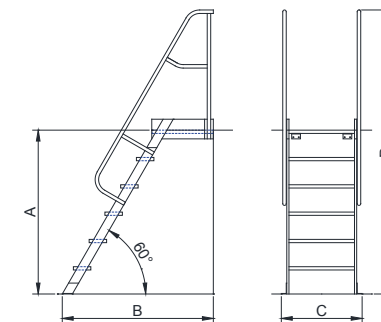
### Leyenda Tabla

A - Altura de plataforma

B - Fondo

C - Ancho

D - Alto



Modelo	Peldaños	A	B	C	D	Peso
ALT6004	4	1,00	1,09	0,74	2,10	24
ALT6005	5	1,25	1,24	0,74	2,35	26
ALT6006	6	1,50	1,38	0,74	2,60	27
ALT6007	7	1,75	1,53	0,74	2,85	29
ALT6008	8	2,00	1,67	0,74	3,10	31
ALT6009	9	2,25	1,82	0,74	3,35	33
ALT6010	10	2,50	1,96	0,74	3,60	35

## Escalera de altillo - APO60

### Medidas Generales

Peldaño: 600x160mm

Inclinación: 60°

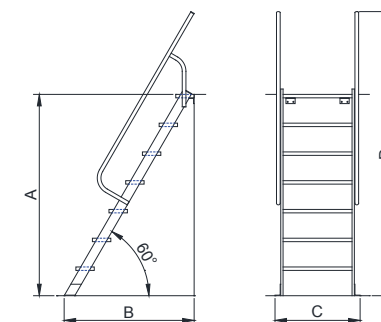
### Leyenda Tabla

A - Altura del último peldaño

B - Fondo

C - Ancho

D - Alto



Modelo	Peldaños	A	B	C	D	Peso
APO6004	4	1,00	0,69	0,74	1,72	13
APO6005	5	1,25	0,84	0,74	1,97	15
APO6006	6	1,50	0,98	0,74	2,22	17
APO6007	7	1,75	1,13	0,74	2,47	19
APO6008	8	2,00	1,27	0,74	2,72	20
APO6009	9	2,25	1,41	0,74	2,97	22
APO6010	10	2,50	1,56	0,74	3,22	24

# ESCALERAS DE ALTILLO 60°



*Posibilidad de fabricación a medida*  
Contacte con nuestros técnicos  
[tecnico@escaleras-sube.es](mailto:tecnico@escaleras-sube.es)



*Modelo: APO6010*

*Modelo: ALT6010*